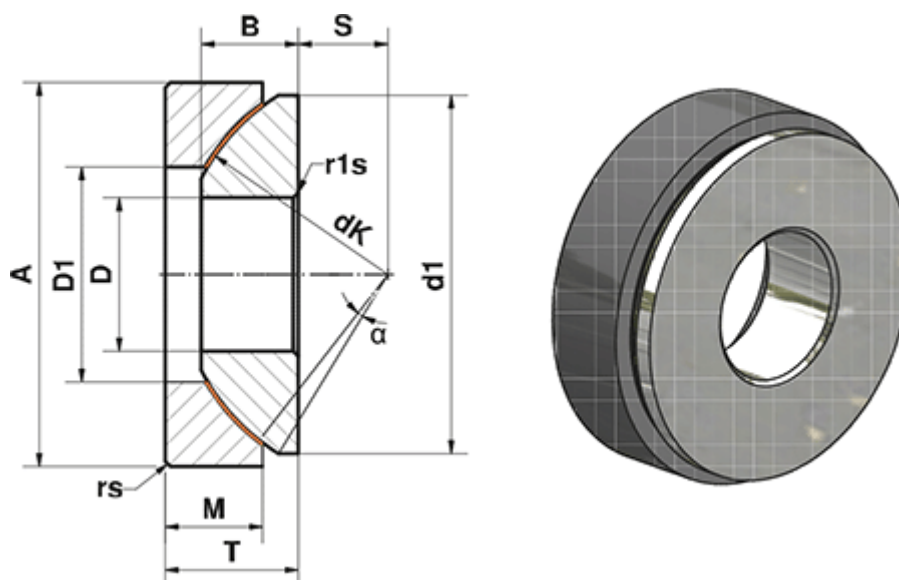


Varenummer: 03450300
 Beskrivelse: Fluro Heavy Duty Ledleje GE 300 AWE
 Hul Ø300
 Note: 300

Mål



A	= 480	M	= 90
a (grader)	= 3.5	rs, r1s min	= 3
B	= 100	S	= 80
D	= 300	Statisk belastning C0 (kN)	= 28809
D1	= 356	T	= 110
d1 min	= 460	Vægt (g)	= 88900
dK	= 490		
Dynamisk belastning C (kN)	= 17285		